

PRESTO ARTE-P

Grifo temporizado ecológico de un agua para instalación mural con cuerpo de latón cromado.

CARACTERÍSTICAS

Materiales

El latón empleado en la fabricación de nuestros grifos cumple las normas EN-12164, EN-12165 y EN-1982.

Tratamiento exterior

Niquelado y cromado conforme a la norma EN-248.

Resistencia a la niebla salina 200 horas, según norma ISO-9227.

Temperatura admisible de agua

Mejorando la normativa sanitaria, los materiales que componen las piezas de los grifos pueden soportar una temperatura máxima de 70°C.



- Cierre automático: 10 ± 2s.
- Con regulador de caudal antivandálico oculto de 6 l/min.
- Entrada macho ½".
- Apertura por pulsador.
- Cabeza intercambiable que comprende todo el mecanismo del grifo.
- Cuerpo y pulsador en latón cromado, piezas interiores en materiales resistentes a la corrosión y a las incrustaciones calcáreas.
- Suministrado con embellecedor de latón cromado.
- Peso bruto: 0,795 Kg.
- Ahorro de Agua: 33%

MODELO

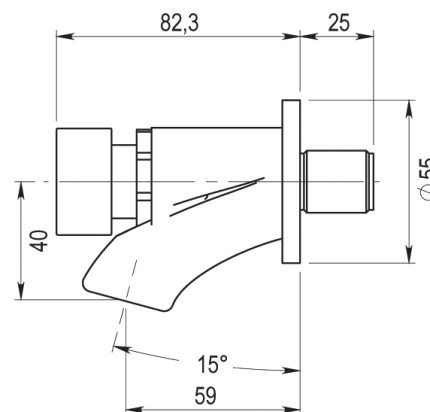
PULSACIÓN NORMAL

- Ref. 86000
Agua fría



PULSACIÓN NORMAL

- Ref. 86001
Agua caliente



ACCESORIOS



PULSACIÓN NORMAL

- Ref. 1053 Agua fría
- Ref. 1054 Agua caliente

NORMATIVA

- Certificado ISO 9001:2008.
- Pruebas dimensionales, estanqueidad e hidráulicas. Cumpliendo con el CTE.
- Diseño conforme a norma Europea de grifería temporizada EN 816.